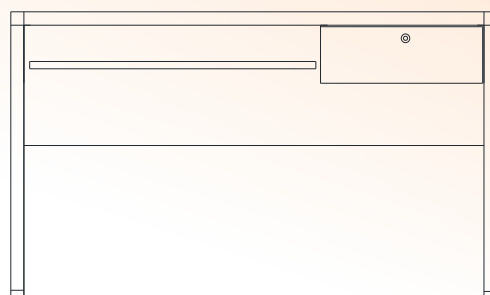
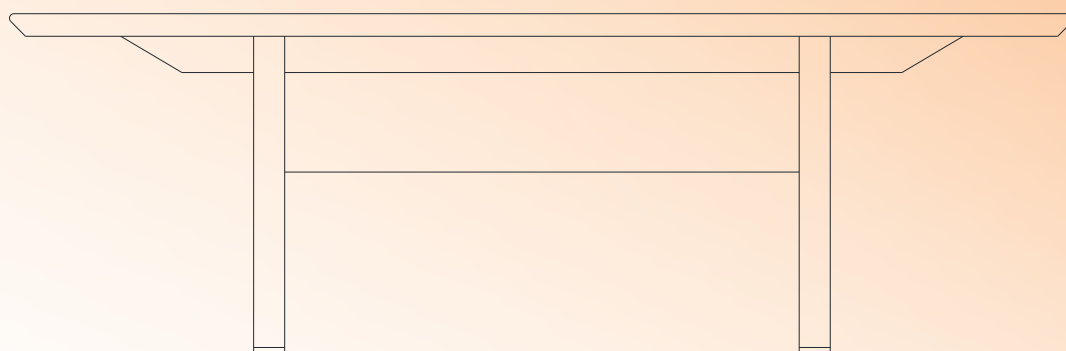
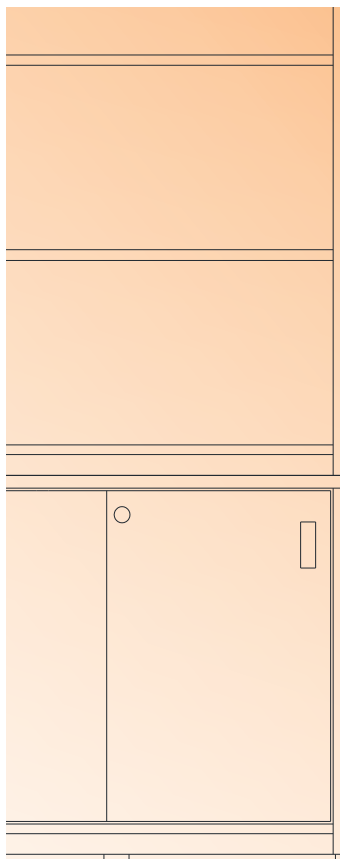


# Catálogo de mobiliario



SECRETARIA DE PLANIFICACION



**Arquitectura**

DIRECCIÓN GENERAL

**SUPREMA CORTE DE JUSTICIA**

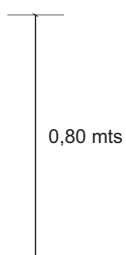
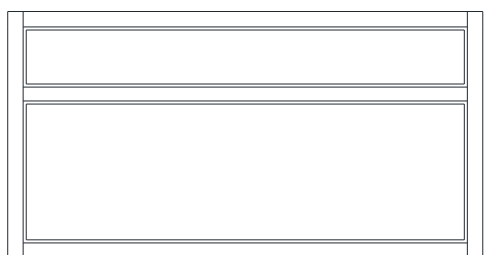
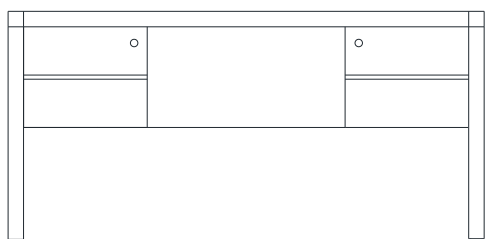
PROVINCIA DE BUENOS AIRES

**SECTOR MOBILIARIO Y EQUIPAMIENTO**

---

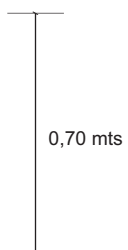
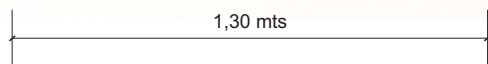
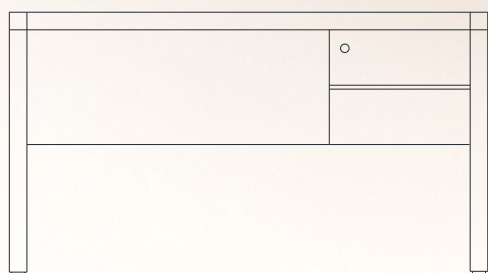
# **mobiliario de madera**

# PUESTO DE TRABAJO E1



**Escritorio para Juez.**

# PUESTO DE TRABAJO E2

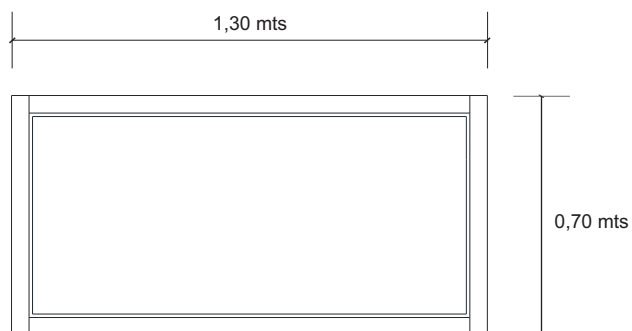
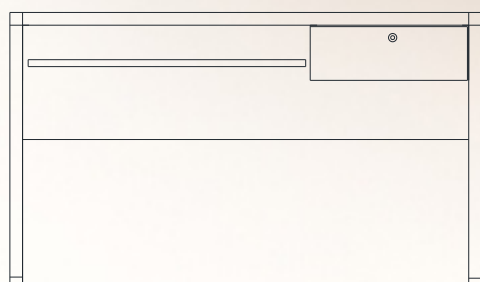


**Escritorio para funcionario.**

# PUESTO DE TRABAJO E2C



Porta CPU.

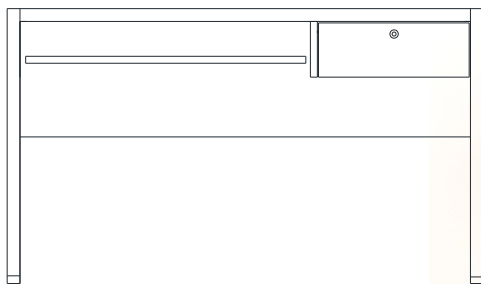


Escritorio para funcionario.

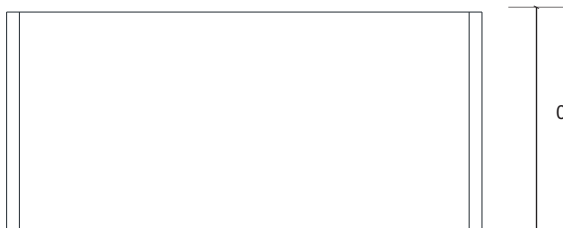
# PUESTO DE TRABAJO E4



**Porta CPU.**



1,30 mts



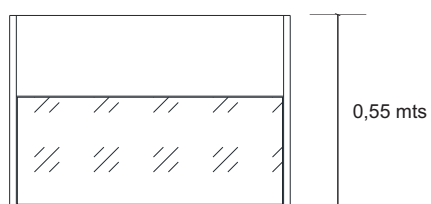
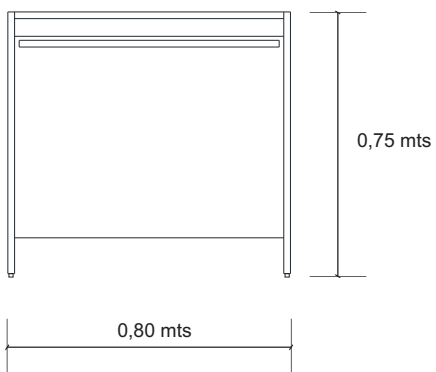
0,60 mts

**Escritorio para empleado.**

# PUESTO DE TRABAJO C

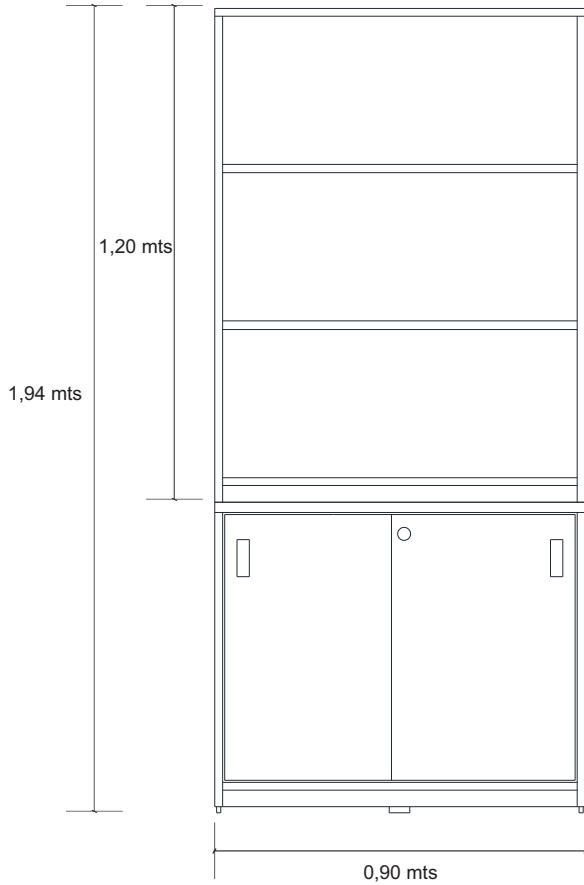


**Porta CPU.**



**Mesa para computadora.**

# PUESTO DE TRABAJO AA



**Armario con alzada desmontable.**



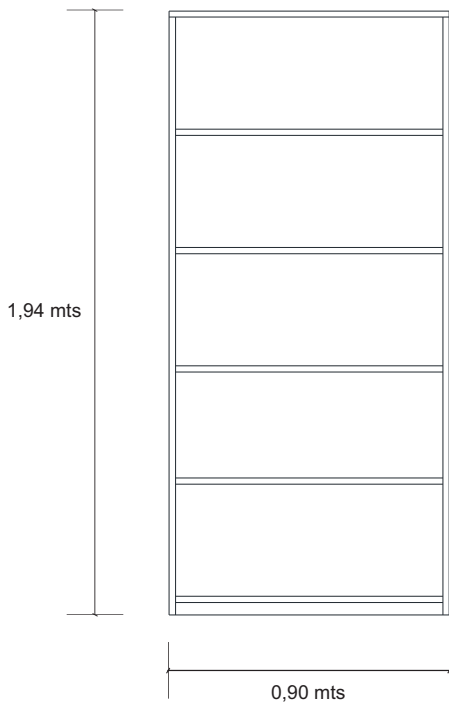
**Puesto de Trabajo A**



**Puesto de Trabajo AL6**



# PUESTO DE TRABAJO ES

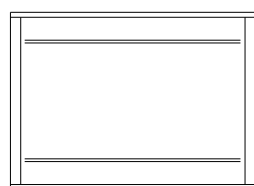


**Estantería para libros de sentencia.**

# PUESTO DE TRABAJO MR



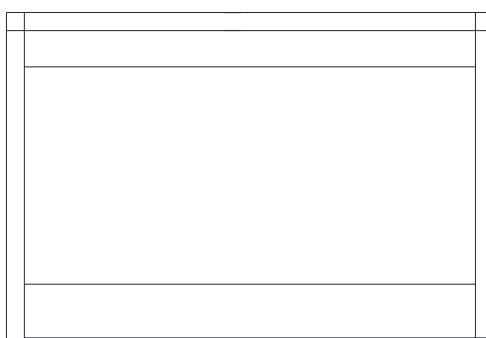
0,60 mts



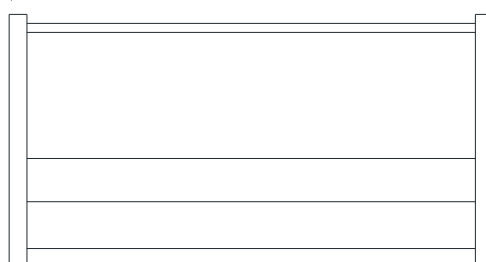
0,45 mts

**Mesa ratona.**

# PUESTO DE TRABAJO PAJ



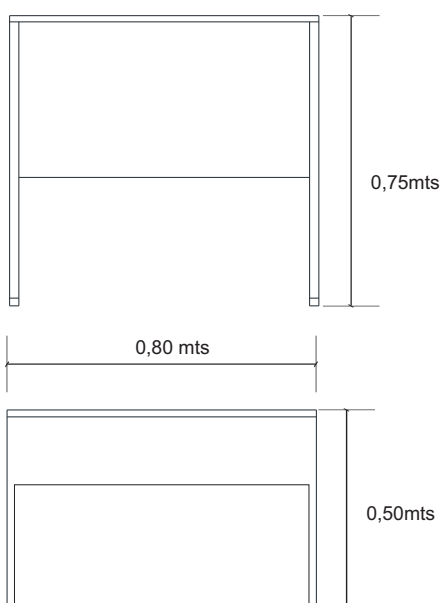
1,30 mts



0,70 mts

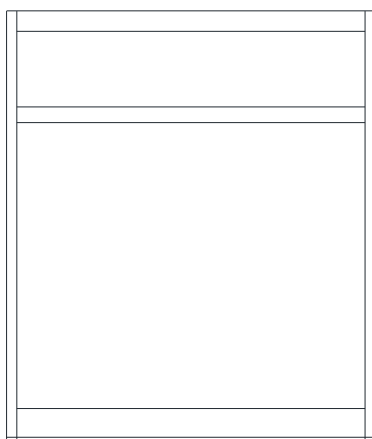
**Pupitre para Juez.**

# PUESTO DE TRABAJO PAP

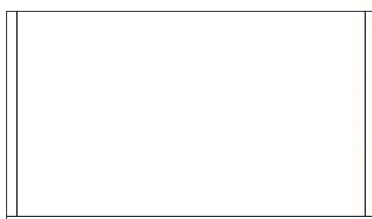


**Pupitre de partes.**

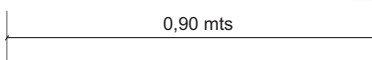
# PUESTO DE TRABAJO MM



1,05mts



0,50mts



0,90 mts



**Mostrador para Mesa de Entradas.**

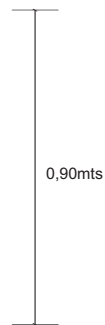
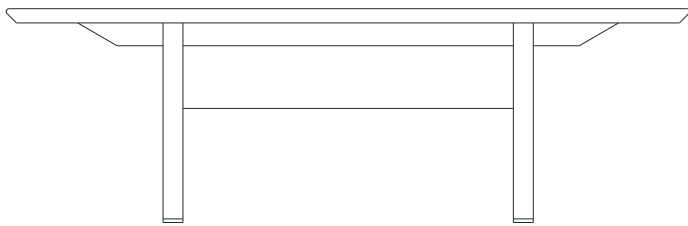
# PUESTO DE TRABAJO PP

---



Perchero de pared.

# PUESTO DE TRABAJO MA



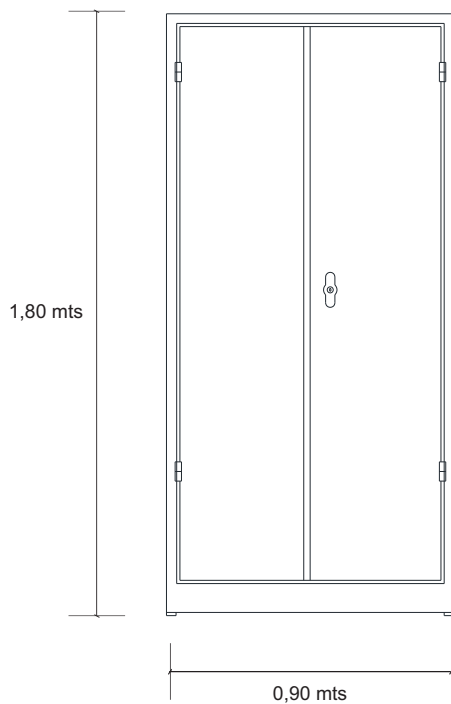
**Mesa de acuerdos.**

---

# **mobiliario de metal**

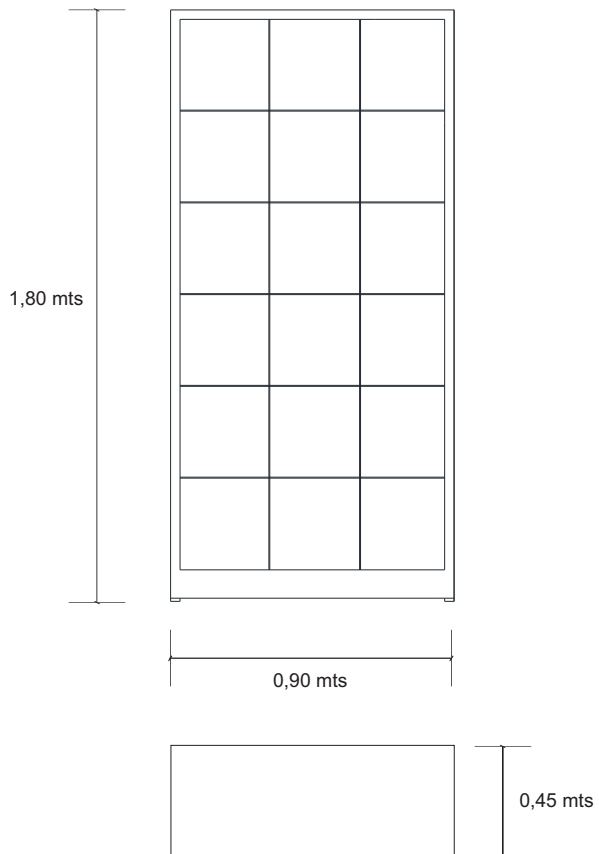


# PUESTO DE TRABAJO MM-A/ MM-AS



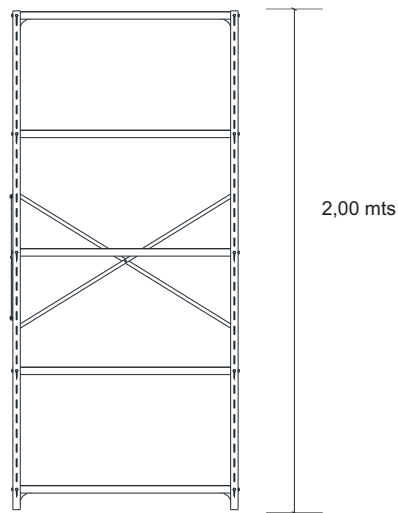
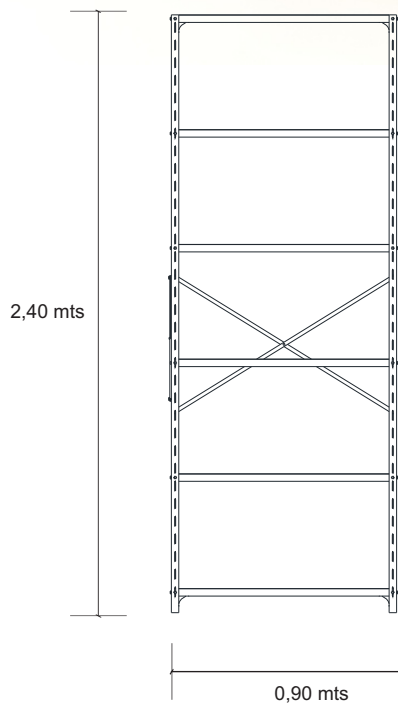
**Armario/Armario de seguridad.**

# PUESTO DE TRABAJO MM- C



**Casillero para Mesa de Entradas.**

# PUESTO DE TRABAJO MM- E70-2/MM- E70-2.4

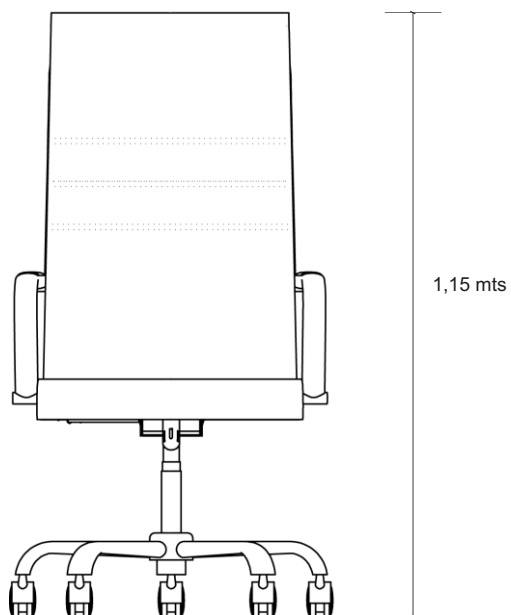


**Estanterías para archivo.**

---

# Sillonería

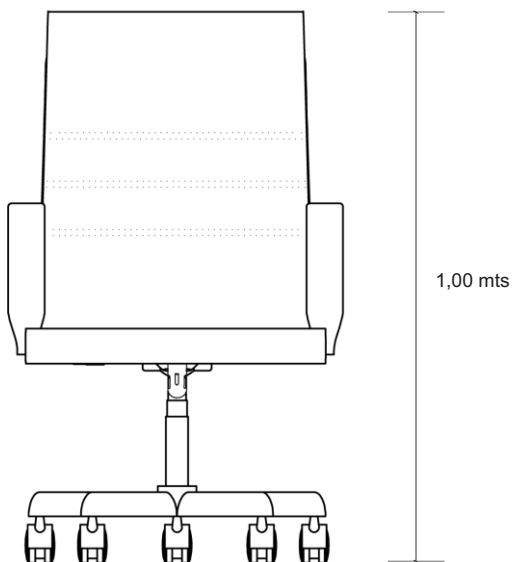
# PUESTO DE TRABAJO ST1



**Sillón para Juez.**

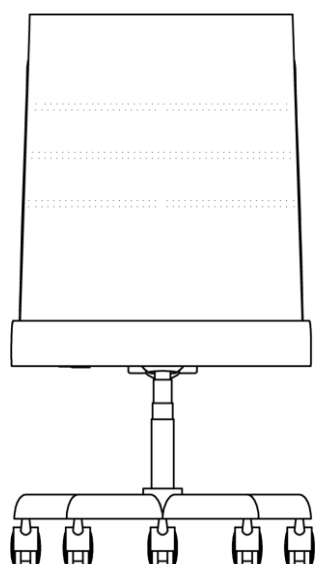
# PUESTO DE TRABAJO ST2

---



**Sillón para Funcionario.**

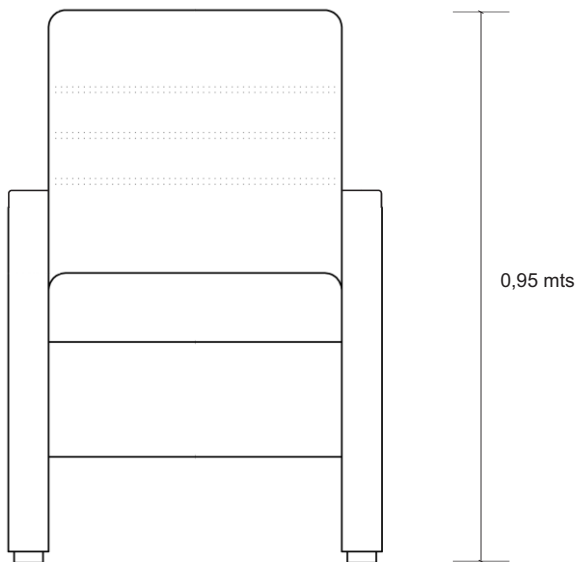
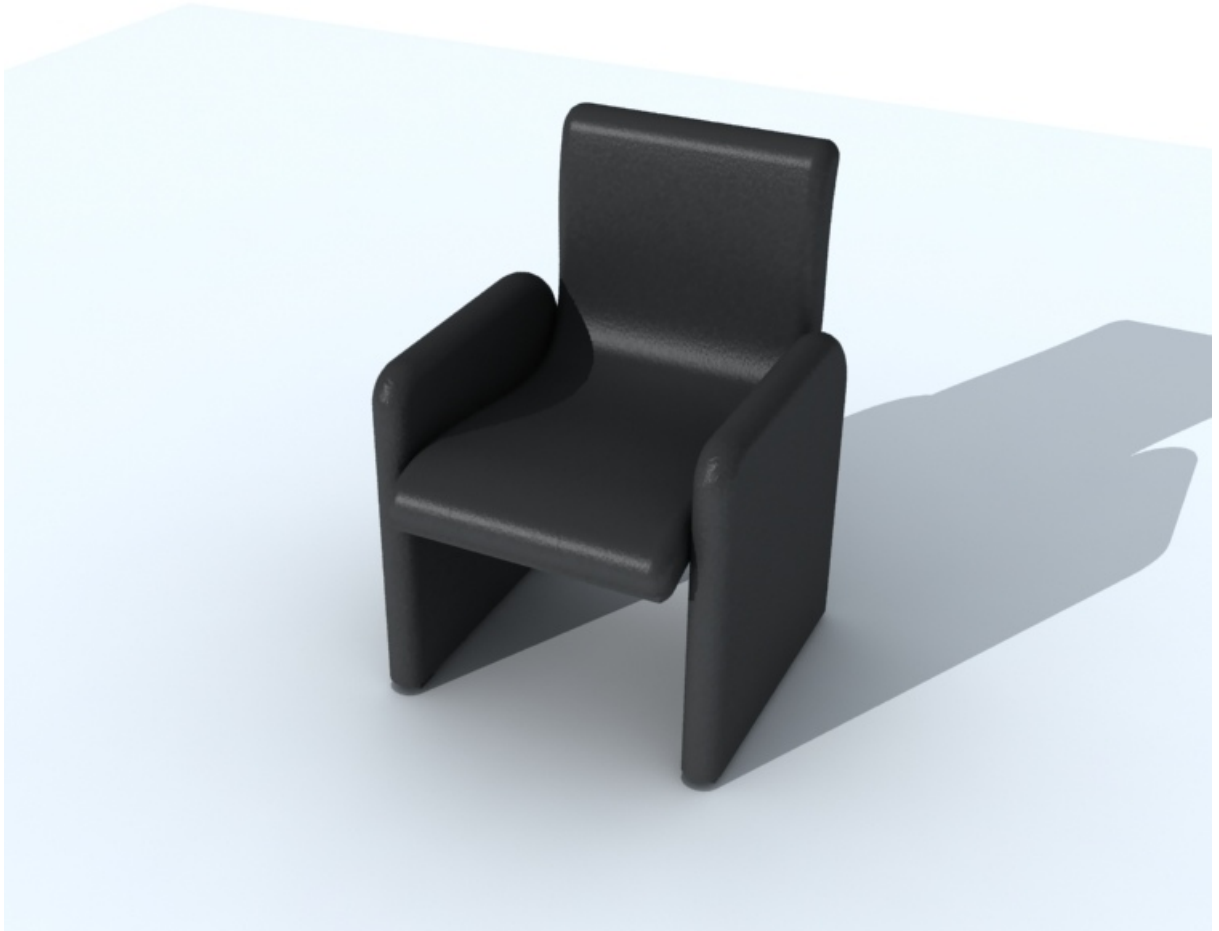
# PUESTO DE TRABAJO ST3



0,93 mts

**Sillón para Empleado.**

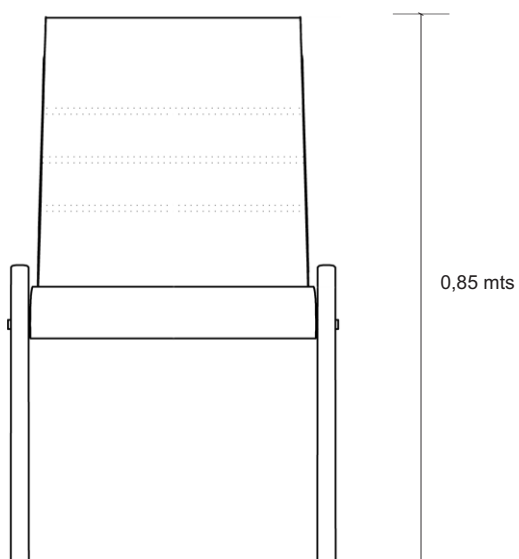
# PUESTO DE TRABAJO ST4



**Sillón para living de Juez.**

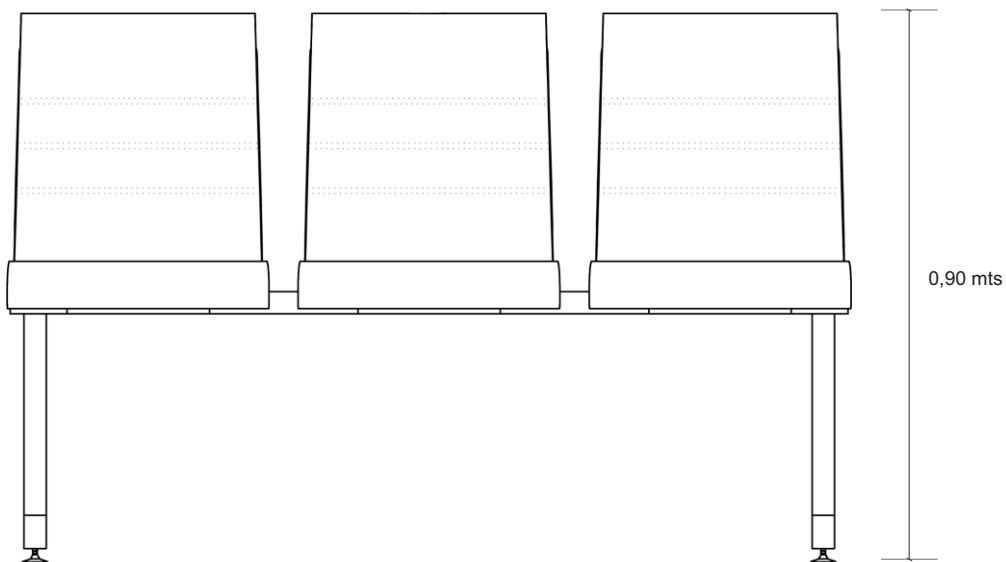


# PUESTO DE TRABAJO ST5



**Silla apilable para público.**

# PUESTO DE TRABAJO STT



**Tándem para público.**

# Distribución de mobiliario



**Despacho Juez.**



**Despacho Funcionario.**



**Despacho Funcionario con espacio acotado.  
(Sin Puesto C, con Puesto E2C).**



**Despacho Empleado.**



**Alternativa formación  
Puestos E4 con Puesto AL4.**



**Alternativa formación  
Puestos E4 con Puesto AL4  
y Puesto A.**

Los muebles a emplear se encuentran sujetos a las dimensiones del ambiente a equipar.